

tárgy:	BENCs VILLA ÉPÜLETÉNEK FELÚJÍTÁSA ÉS ÁTALAKÍTÁSA 4400 Nyíregyháza, Sóstói út 54. (hrsz:2185)	
megrendelő:	NYÍREGYHÁZA MEGYEI JOGÚ VÁROS ÖNKORMÁNYZATA 4400 NYÍREGYHÁZA, KOSSUTH TÉR 1.	
felelős építész tervező:	BALÁZS TIBOR É-1-15-0003	 <small>4400 Nyíregyháza, Sóstói út 18.          telefon: 42 500 770 fax: 42 508 371          e-mail cím: b5st@b5st.hu honlap: www.b5st.hu</small>
építész munkatársak:	BARCA BALÁZS SZABÓ ZOLTÁN	
tervlap:	<b>Egyedi bútorok konszignációja - Alagsor</b>	
lépték:		tervszám: <b>BE-15</b>
tervfajta:	<b>BELSŐÉPÍTÉSZ KIVITELI TERV</b>	 <small>ÉPÍTÉSZ IRODA</small> 1026 Budapest Pasaréti út 49. tel: (36 1) 202 2822 fax: (36 1) 225 0849 iroda@gereben.net
dátum:	2016.06.30.	
tervező:	PATAKY DÓRA BE-1 01-2520/03	
munkatárs:	IVICSICS JÚLIA	

tervszám:

**BE-15.1**

név:

**EB01 jelű Bemutatószekrény - Borkóstoló**

készül:

1 db - 5 részből áll

névl. méret:

370x60x250 cm

leírás:

A P 06 helyiség végfalát betöltő, a bejárati ajtót is magába foglaló egység, melyet a műhelyben legyártott négy külön elemből a helyszínen csavaroznak össze.  
A bútor elemek felső éle követi a pince boltívet, melyeket sablon segítségével kell lesabni.  
Az 1., 2., 3., elemek egy-egy borhűtőt foglalnak magukba, a 4. elemben 3 tároló fiók van.  
A hűtő, ill. a fiókos elem feletti polcos rész háttala - az épület falára szerelt, fali kapcsolóval ellátott energia takarékos melegfényű fénycsövekkel hátulról megvilágított - 3mm vtg tejfehér LED plexi.

korpusz és fiókelőlap anyaga:

látvány felületek: bükkfa, illetve bükk furnírozott MDF  
belső polcok, oldallapok: hasonló színű laminált bútortlap  
sötét dió shell lakkot utánozó fényes  
látvány éleken 4 mm bükkfa éllezáró  
vasalat: BLUM Tandem teljes kihúzású fiók - TIP-ON mechanikus nyitásrésztető egységgel

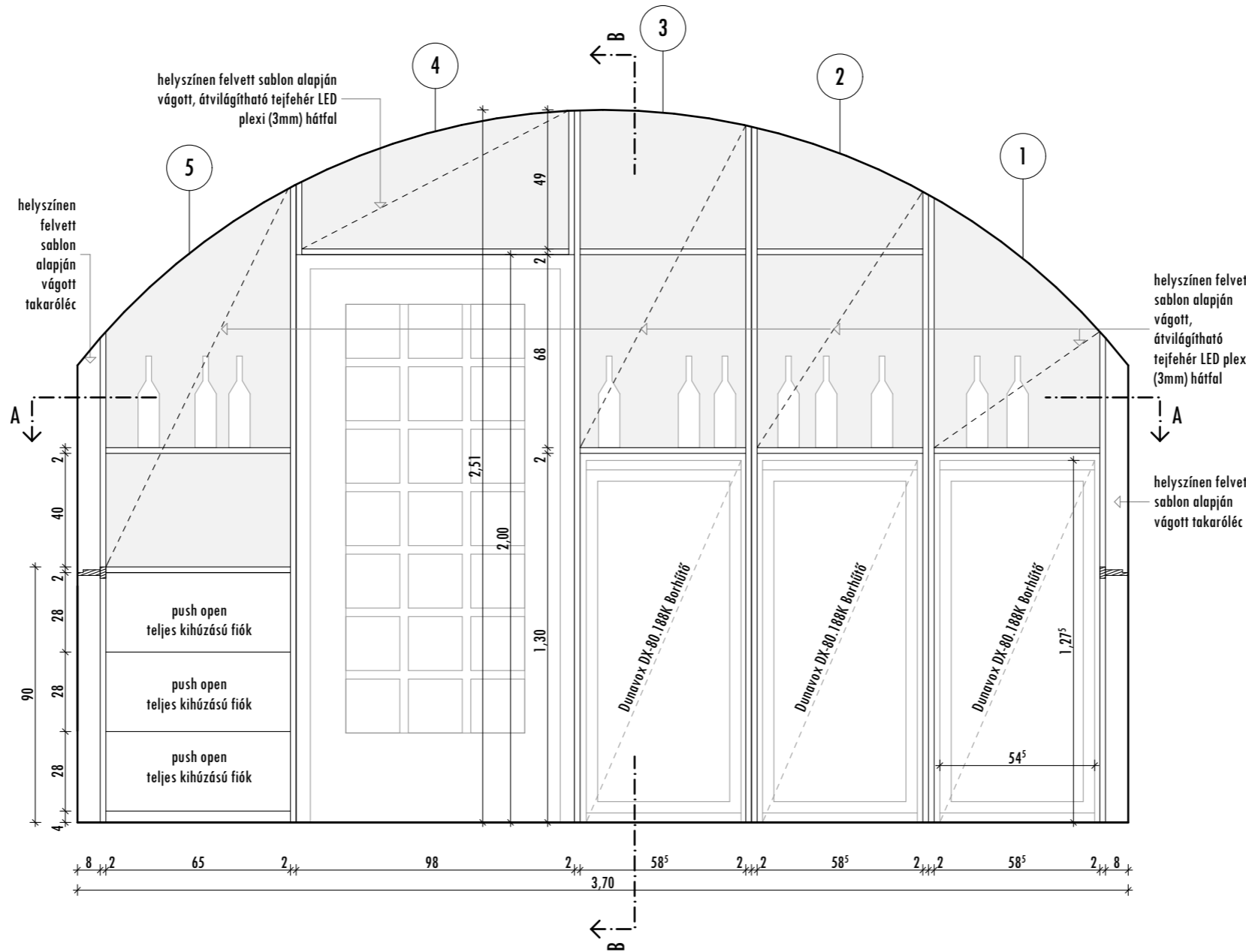
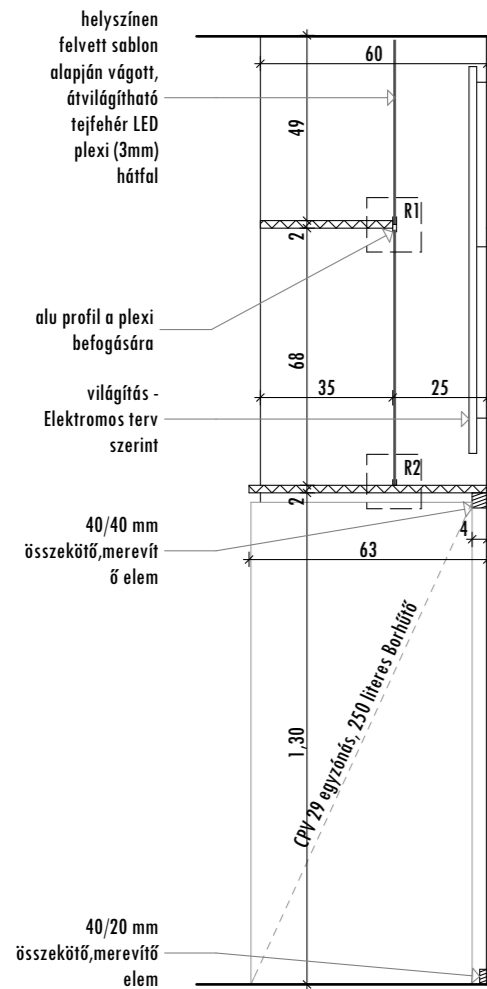
felületképzés:

éllezárás:

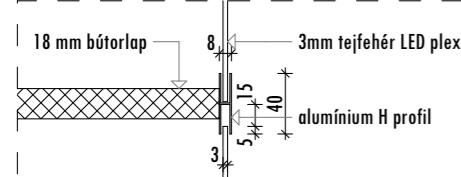
vasalat:

**A bútor gyártását csak a hűtőszekrények beszerzése után és pontos méretük ismeretében lehet megkezdeni!**

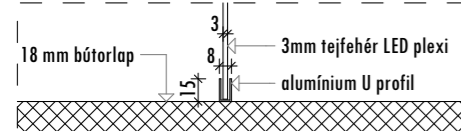
**A-A metszet**



**R1 részlet M=1:5**



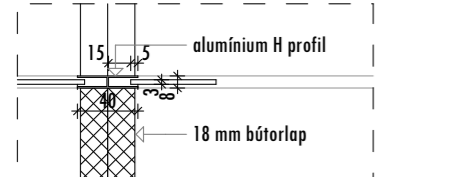
**R2 részlet M=1:5**



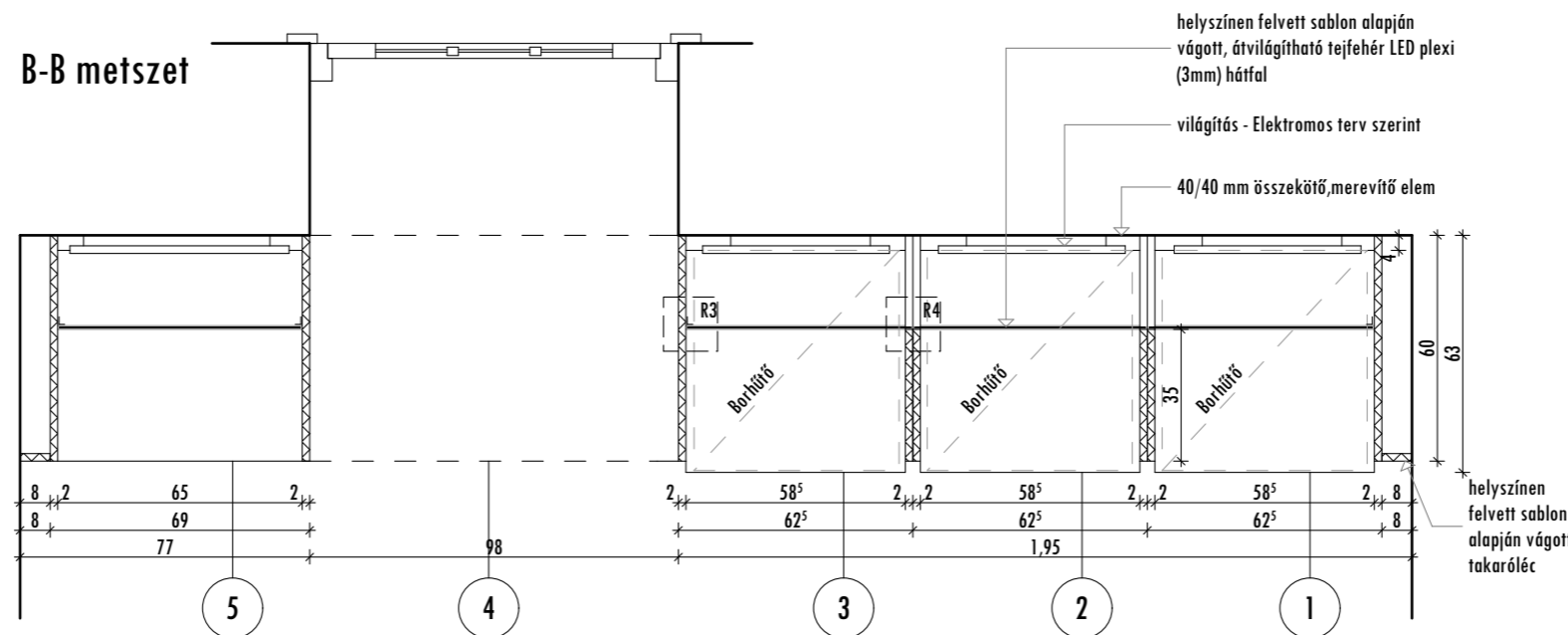
**R3 részlet M=1:5**



**R4 részlet M=1:5**



**B-B metszet**



**Figyelem! Gyártás előtt a méretek a helyszínen ellenőrizendők!**

lépték:

1:20, 1:5

tervszám:

**BE-15.2**

név:

**EB02 jelű Tálalószekrény - Borkóstoló**

készül:

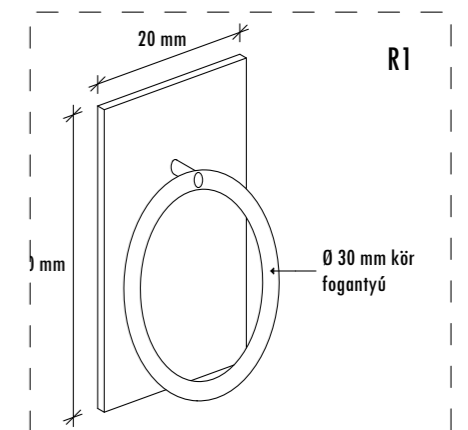
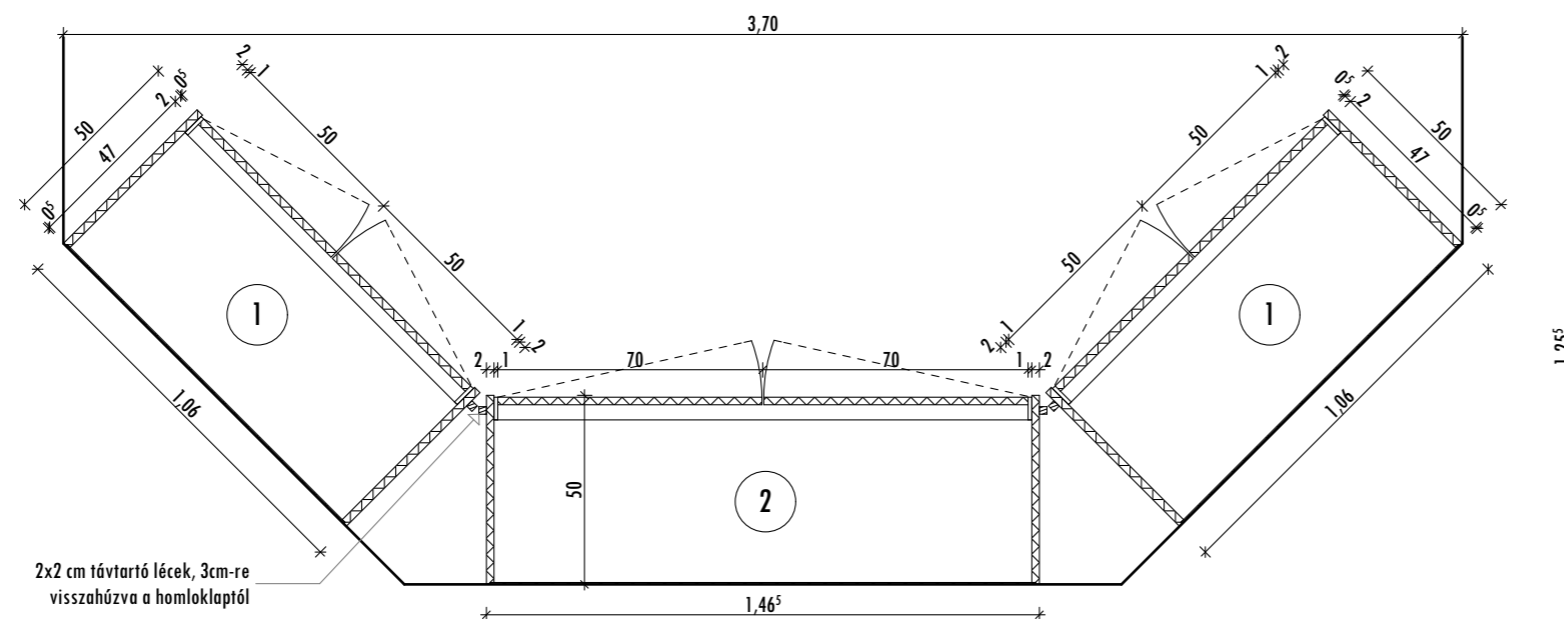
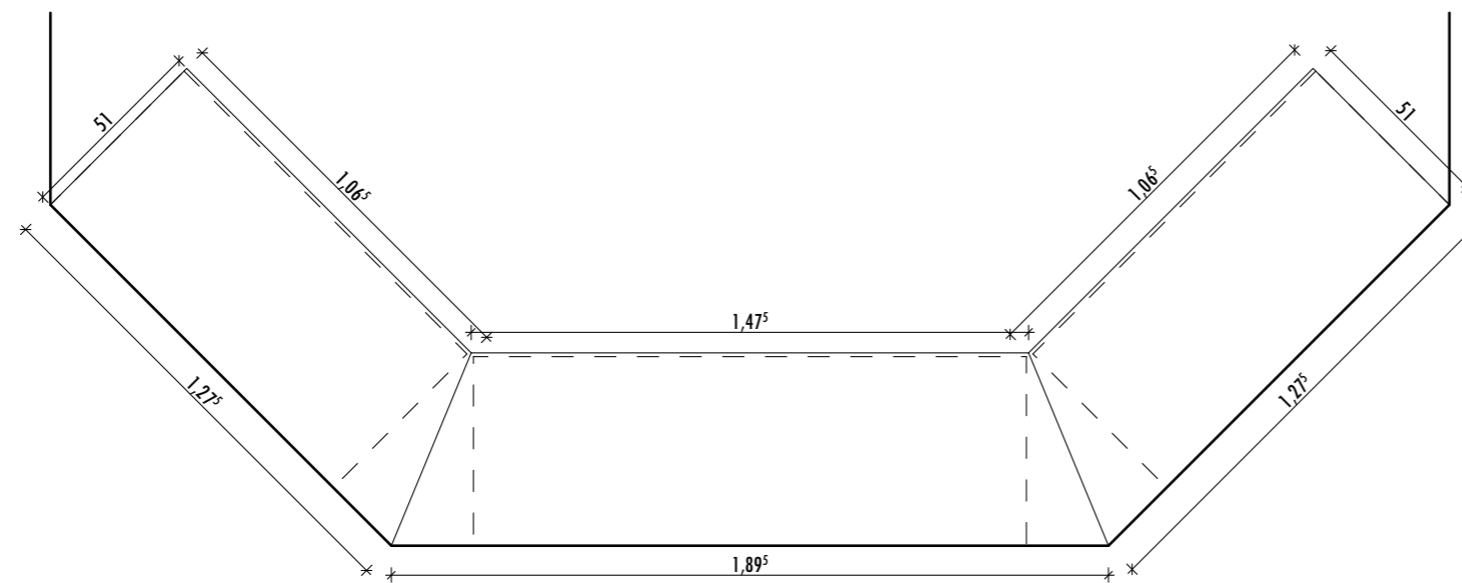
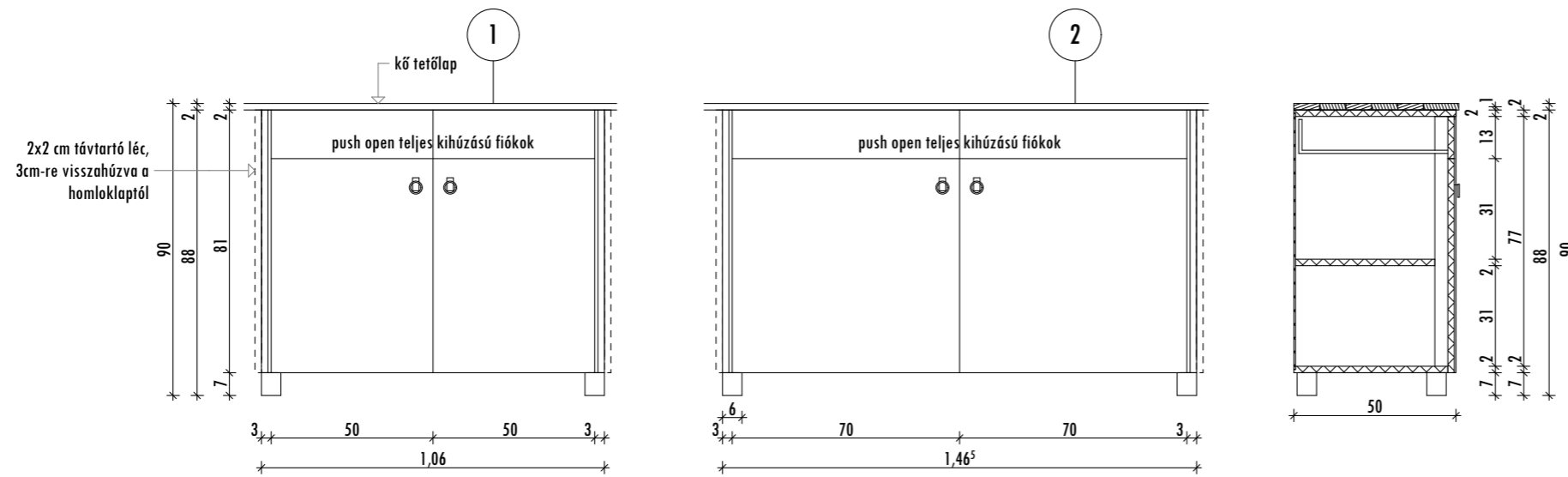
1 db - 3 részből áll

befoglaló méret: 370x125x90 cm

leírás:

A tálaló egység 3 db önálló, 2 fiókos, 2 ajtós kissekrényből áll, melyeket közös tető fed le

korpusz és fiókelőlap anyaga: látszó felületek: bükkfa, illetve bükk furnírozott MDF  
 belső polcok, oldallapok: hasonló színű laminált bútortlap  
 fedlap: bükk lécekből ragasztott siszolt, dió színűre pácolt lap  
 felületképzés: látszó éleken 4 mm bükkfa éllezáró  
 élzárás: BLUM Tandem teljes kihúzású fiók - TIP-ON mechanikus  
 vasalat: nyitásrésztető egységgel  
 veretek, fogantyúk: R1 részlet szerinti inox fogantyúk



lépték:

1:20, 1:10

**Figyelem! Gyártás előtt a méretek a helyszínen ellenőrizendők!**

név: **EB03 jelű Védő polc - Borkóstoló**

tervszám: **BE-15.3**

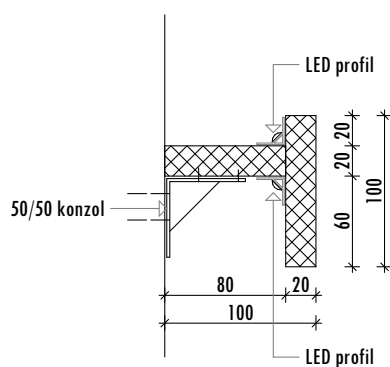
névl. méret: 10x10x cca.520 cm

készül: 2 db

leírás: Kis fém konzolokkal az oldalfalra erősített polc, a vízszintes lap alsó és felső élére rögzített rejtett LED-világítással.

anyag: bükkfa, illetve bükk furnírozott MDF bútorlap  
felületképzés: sötét dió shell lakkot utánozó fényes  
élezés: látszó éleken 4 mm bükkfa éllezáró  
konzolok: fal színére festett, 50 cm-enként

lépték: 1:5



**Figyelem! Gyártás előtt a méretek a helyszínen ellenőrizendők!**